

CAP2600

Kamerabasiertes Scheinwerfer-
Einstellgerät



Capelec[®]
Ergonomics Efficiency Simplicity

**Baumusterfreigabe
Nummer
TPN 100139811**



Elektrisches Scheinwerfer- Einstellgerät zur Messung aller aktuellen Scheinwerfersysteme

- Farb-Touchscreen
- OS Linux und Software S2600
- Mehrsprachig
- Laserpositionierungshilfe
- Dual-Modus: Einstellung, Fahrzeug Püftechnik
- Lange Akku-Autonomie
- Verstellbar Säule: 1,80m
- Ports: RS, USB, RJ45
- Messung: Ablendlicht, Fernlicht und Nebelscheinwerfer
- Grundplatte: Rollen, Schienen
- Messung: Nickwinkel, Seitlich, Lichtintensität, Blendung
- Fahrzeugtypen: PKW, LKW
- Links- und Rechtsverkehr
- Datensicherheit: OTC LAN, ASA

Hergestellt in Frankreich



Maße

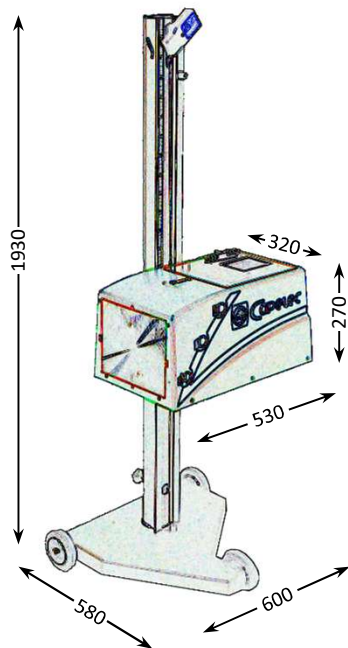
Gewicht: 25 kg
L x B x H : 590x670x1850 mm
Autonomie: 15 Std Dauerbetrieb dank Akku
Schnellladen in 3,30 Std mit automatischem Standby-Modus

Spezifikationen

Nickwinkel: -6/+6 %
Seitlich: -10/+10 %
Gierwinkel: -90/+90°
Wankwinkel: -90/+90°
Lichtintensität: Lux 0/200lx -
Candela 0/12500cd
Genauigkeit: Lux 5%

Betriebsbedingungen

Akku: Lithium
Autonomie: 10h
Anschluss: 9V 2A
Umgebungstemp.: 5 bis 40°C
Lagerungstemp.: -15 bis +55°C
Relative Luftfeucht.: <98%
ohne Luftfeuchtigkeit



Optionen

Transportgriff
Schutzabdeckung
Outdoor-Schutzabdeckung
Rollen- oder Schienensystem
Bildschirmschutz
Bremsen
Automatische Messplatzausgleich

Serien

CAP2600EX-W
CAP2600EX-WW
CAP2600EX-WIW
CAP2600EX-S
CAP2600EX-SW
CAP2600EX-R



Touchscreen | Ports:
USB, RS232, RJ45



Laserpointer | Alu-
Säule 180cm



Handgriff |
Positionierungshilfe



Dual-Modus |
Software S2600



Fuß auf Rollen | Option: Schutz-
abdeckung und Transportgriff



Option:
Transportgriff

Technische Änderung vorbehalten

Mehr Informationen unter:

www.capeclec.com

capeclec.deutschland@capeclec.de

Hirschdorfer Str. 27a | 87493 Lauben | Deutschland | Tel (+49) 8334 98 95 323 | Mobil (+49) 151 61 888 917