

LONGUS-Rehobot Universal Handling System HTJ-1200-2

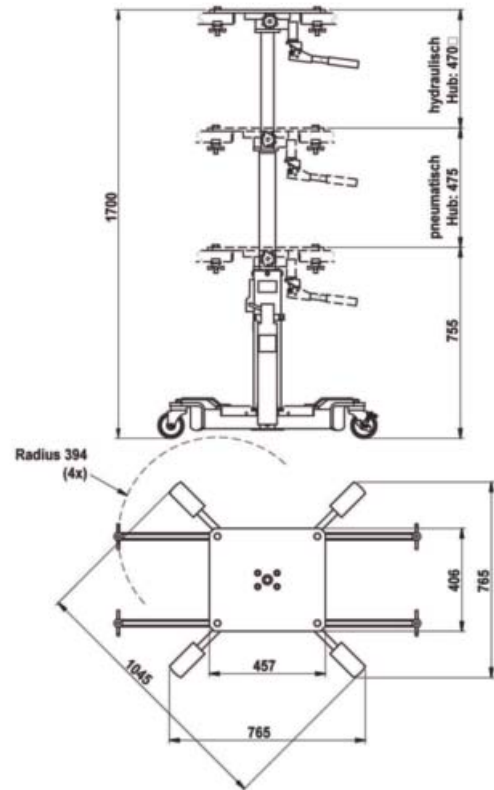
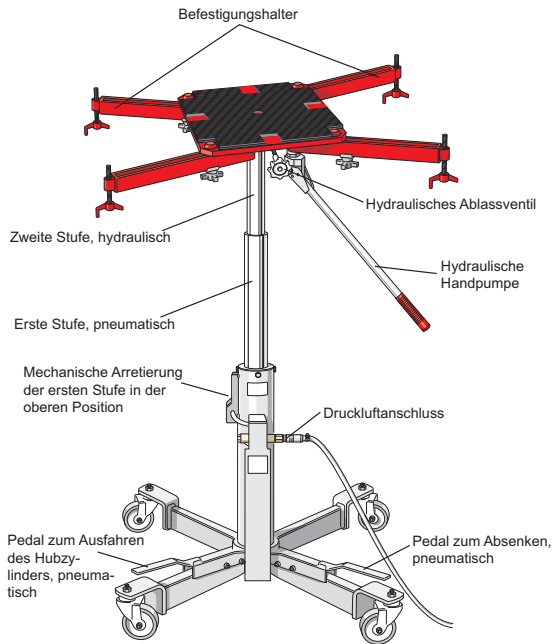


- Pneumatisch, hydraulischer Universalheber
- Geeignet zur Montage und Demontage von schweren Fahrzeugteilen, wie z.B.
 - Aggregaten
 - Motor
 - Motorrahmen
 - Getriebe
 - Aufhängungen
 - Feder-Dämpfer-Einheit
 - Auspuffanlagen und Teile
 - Hintere Aufhängung komplett
 - Türen
 - Viele weitere Anwendungen im Bereich Karosserie und Instandsetzung
- Zeitsparend
- Ein-Mann-Bedienung
- Für alle gängigen Fahrzeuge verwendbar
- Lieferung inkl. Adapterkit für eine Vielzahl von Anwendungen



Technische Daten

Tragkraft, kg	545
Höhe min., mm	755
Höhe max., mm	1700
Pneumatischer Hub, mm	472
Hydraulischer Hub, mm	473
Grundgestell, mm	1050 x 1050
Druckluft, bar	7,6 - 8
Gewicht, kg	76
Artikel-Nr.	110002136



Adapterkit HTJ-1200-2 Universal

	Qty		Qty
Öse 101 (M8 - M10)	2	Bolzen 302 (17 - 20 mm)	2
Öse 102 (M12)	2	Verlängerung 901 (100 mm)	2
Öse 103 (M8 - M10/12°)	2	Schweissaufsatz 902 (M8)	2
Öse 104 (M8 - M10)	2	Stützfuß 903	3
Gabel 501 (35 mm)	2	Unterlegplatte 904	8
Gabel 502 (60 mm)	2	Gummiplatte 907	1
Gabel 503 (80 mm)	2	Sicherungsgurt 908	2
Gabel 504 (50 mm)	2	Box für Adaptersatz 910	1
Gabel 505 (100 mm)	2	Kette 912 (0,5 m)	1
Gabel 506 (120 mm)	2	DT7 Halter	1
Bolzen 301 (9 - 11 mm)	2	DT13 Adapter (19 mm)	1

